

# WANDBÜNDIGE TÜREN UND ZARGEN

flächenbündige Lösungen mit Aluminiumzargen

TÜREN  
ZARGEN  
PROFILE **kuffner**



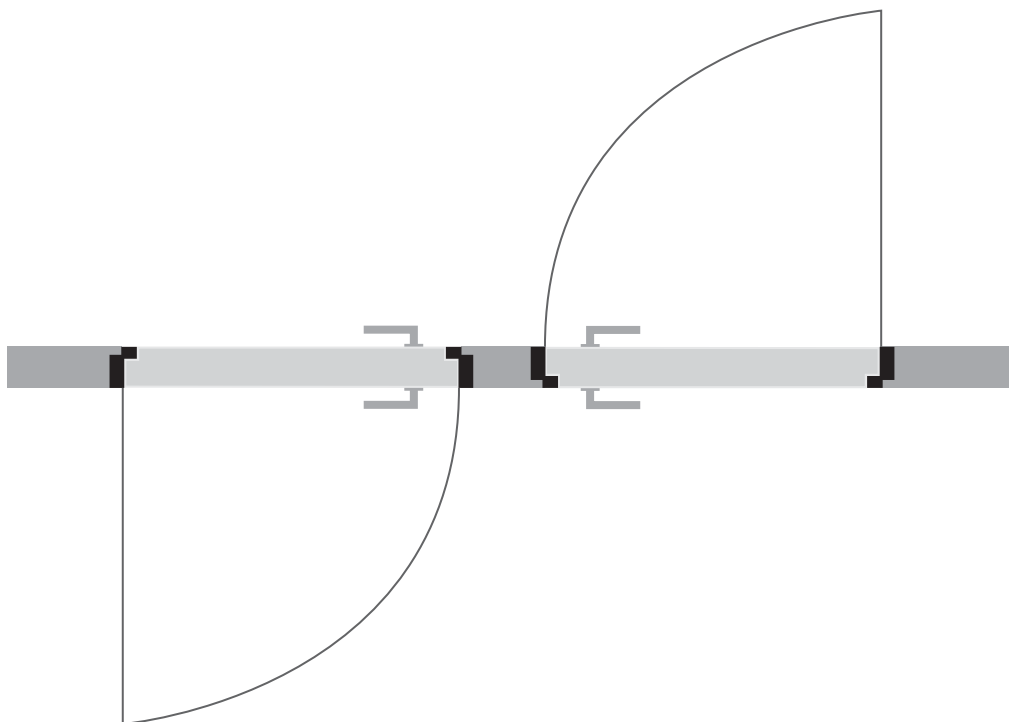
# WANDBÜNDIGE TÜREN UND ZARGEN

Flächenbündigkeit bandseitig oder bandgegenseitig

Die geradlinige und schnörkellose Formensprache der flächenbündigen Zargenmodelle für Türen und Verglasungen ist ein Markenzeichen von Küffner.

Definierte Kantenradien, mit einem Radius von lediglich 0,3 - 0,5 mm, sowie die unverwechselbare Optik von eloxierten oder auch pulverbeschichteten Oberflächen lässt sich nur mit stranggepressten Profilen aus Aluminium erzeugen. Die hohe Oberflächen- und Verarbeitungsqualität, in Verbindung mit einer durchdachten Befestigungstechnik, sorgt für eine langlebige Beanspruchbarkeit der Gesamtkonstruktion, die den Anspruch nachhaltiger Architektur erfüllt.

Das ausgereifte System der Grundzargen, mit speziellen Putz- oder Trockenbauabschlussprofilen aus Aluminium, erlaubt eine praktikable Montage, durch die Herstellung der exakten Wandöffnung, vor Fertigstellung der Wandflächen. Die meist zweischaligen Aluminiumzargen werden ganz zum Schluß, nach Abschluss der Putz-, Gips-, Maler- und Bodenbelagsarbeiten, gemeinsam mit den Türblättern aus Holz oder Glas montiert.




Türelemente bandseitig und bandgegenseitig flächenbündig, bei gleicher Ansichtsbreite der Aluminiumzargen.


Türen öffnen nach außen in den Flur, oder nach innen in den Raum (invers).



Wandbündige Türen mit schlanken  
Aluminiumzargen und 18 mm  
Spiegelbreite

 Maas und Partner Architekten  
Münster

 Lueb & Wolters, Borken

 Björn Hesener

# FLÄCHENBÜNDIGE TÜREN MIT ALUMINIUMZARGEN

Übersicht und Charakteristik

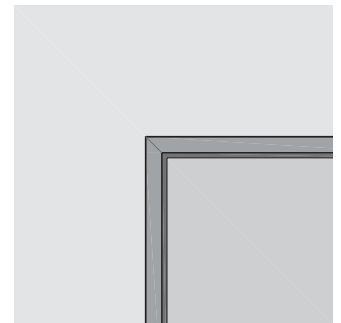
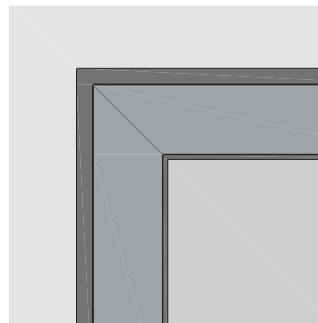
BEZEICHNUNG

Schattennutzarge

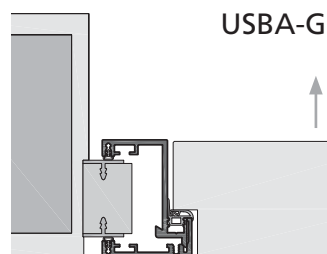
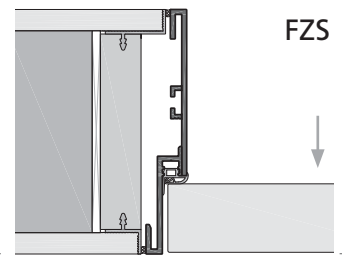
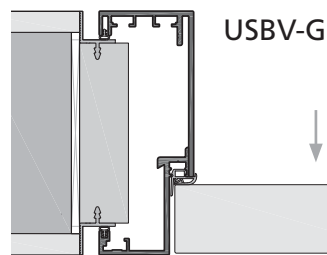
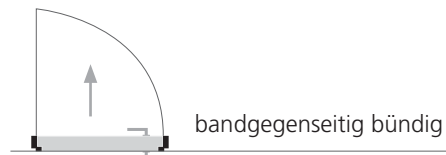
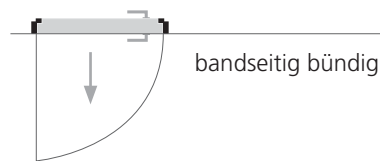
Leibungszarge 10mm



ANSICHT



KONSTRUKTION / TYP



MERKMALE

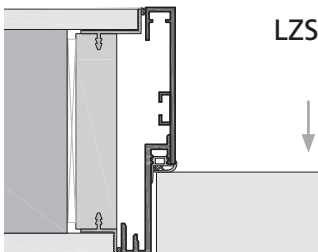
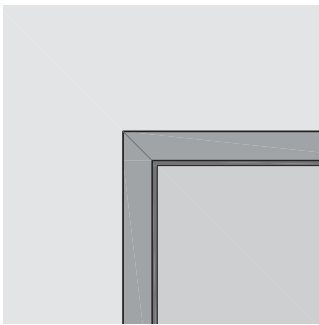
Umfassungszarge mit Grundzarge und umlaufender Schattennut, Spiegelbreite 43/58 mm, Bandausführung sichtbar oder verdeckt

Leibungszarge mit betont filigraner Ansichtsbreite, wandbündig oder überstehend mit Spiegelbreite 10 mm, sichtbare oder verdeckte Bandausführung

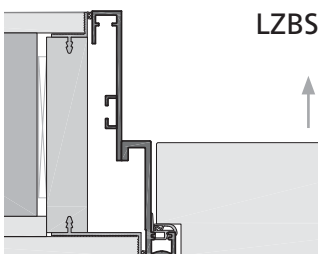
FUNKTIONEN (OPTIONAL)



Leibungszarge 18mm



LZS

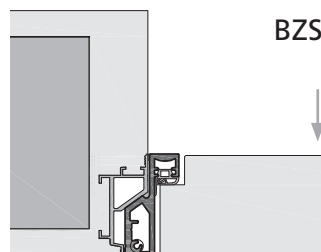
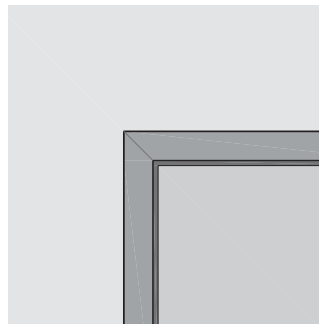


LZBS

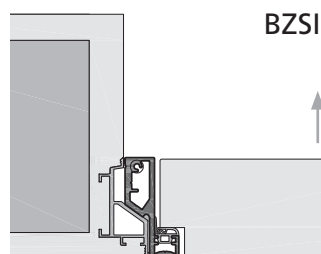
Leibungszarge mit puristischer Ansichtsbreite von 18 mm sowie sichtbarer oder verdeckter Bandausführung



Blockzarge 18mm



BZS

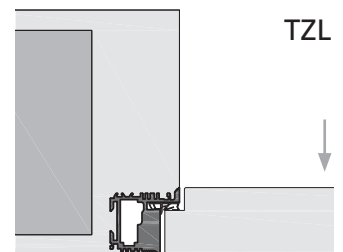
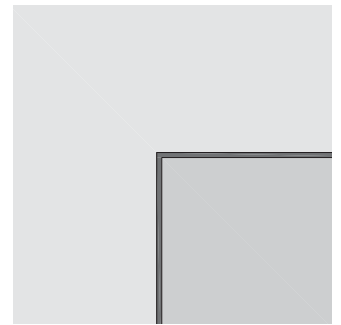
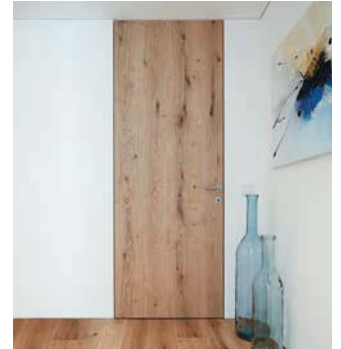


BZSI

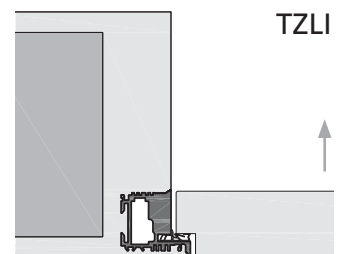
Blockzarge mit minimalistischer Konstruktion für 60 mm Türen, variabel einsetzbar mit Spiegelbreite 18 mm, sowie verdeckter Bandausführung



Tapetentürzarge



TZL



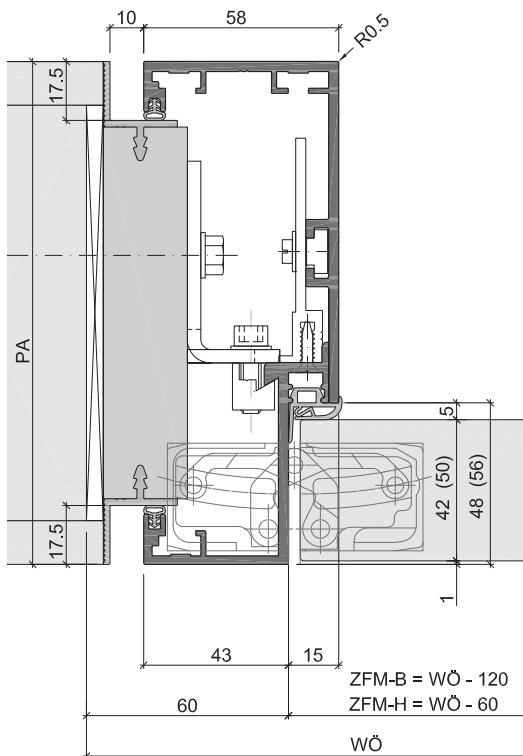
TZLI

Tapetentürzarge unsichtbar in der Wand integriert und variabel einsetzbar, für zargenlose Türblätter mit 40 mm Dicke und stets verdecktem Bandsystem

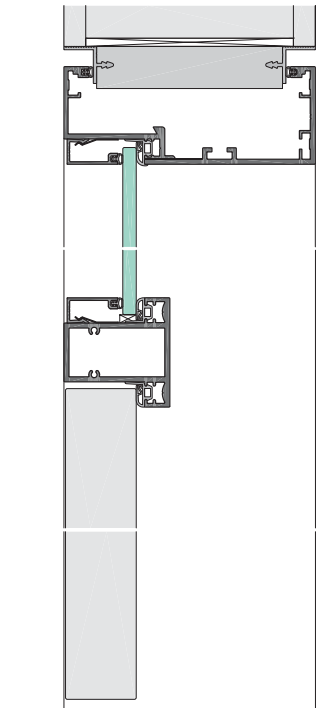


# WANDBÜNDIGE ZARGEN MIT SCHATTENNUT

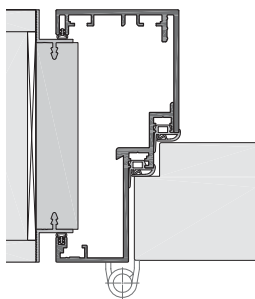
Serie HARDLINE - klassisch und zeitlos attraktiv



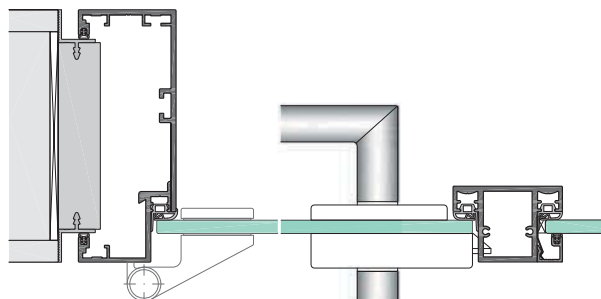
USBV-G mit Grundzarge und umlaufender Schattennut



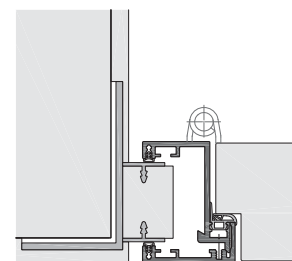
USBV-G mit Kämpfer KLS-35 und Oberlicht



USDBV-G  
Türblatt 70mm mit Leibungsfalz,  
Rw,P 42dB Schallschutz



UFBV-G mit Glastür, Pfosten KLF-35 und Glasseiteil



USBA-G  
Blockzarge mit 70mm Türblatt

Durch die Kombination der wandbündigen Aluminiumzarge mit einer vorab montierten Grundzarge, entsteht eine 3-seitig umlaufende Schattennut von 10mm. Die Spiegelbreite von 43mm lässt neben Objektbändern mit sichtbarer Edelstahlrolle auch die Verwendung von verdeckt liegenden Bändern zu. Die Zargentiefe wird individuell, entsprechend der bauseitigen Wanddicke werkseitig hergestellt. Die Materialdicke der Aluzarge beträgt durchgehend 3mm, die Gehrungseckverbindungen werden verdeckt verschraubt und verklebt. Kantenradien 0,5 mm, optional auch mit 2 mm lieferbar. 3-D-Befestigungsanker lassen eine verwundungsfreie und exakte Montage mit zuverlässiger Justierung der Zarge zu. Um die Optik der Schattennut zum Boden hin fortzusetzen, kann die Zarge mit dem wandbündigem Sockelprofil Typ XN oder vollständig flächenbündig mit dem Typ X ergänzt werden.

In Abhängigkeit von Funktion und Abmessung sind Volltüren mit Brand-, Rauch- und Schallschutzfunktion, sowie Aluminium-Rahmentüren, Glasverbundtüren oder Ganzglastüren kombinierbar und für den Einbau in Massiv- oder Leichtbauwänden zugelassen.



Innentür



Feuchtraum



Naßraum



Rw,p 32,37,42 dB



RS



T30 / EI30

(abhängig von Türblattausführung)



USBV-G mit  
umlaufender  
Schattennut



wandbündige Zarge  
mit Schattennut,  
ohne oberes  
Querstück, Türblatt  
mit Oberblende

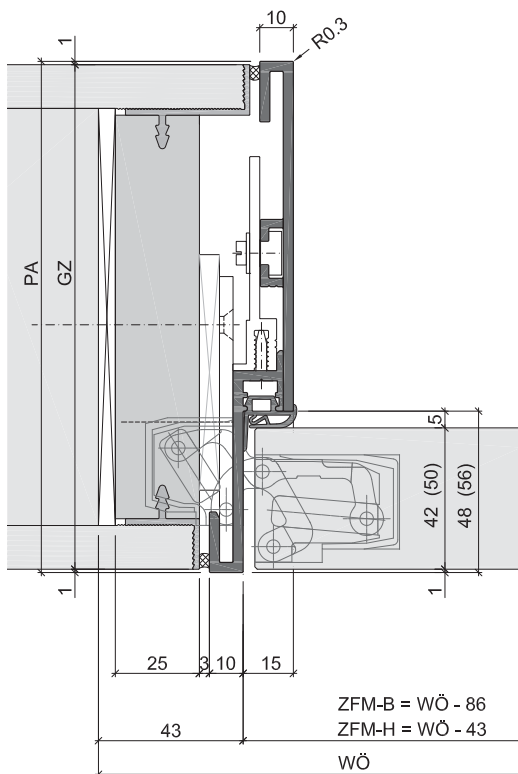


Kombination mit  
wandbündigem  
Sockelprofil X60

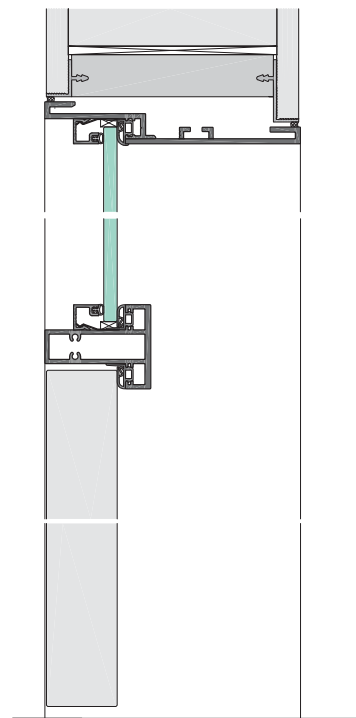


# SCHLANKE LEIBUNG SZARGEN

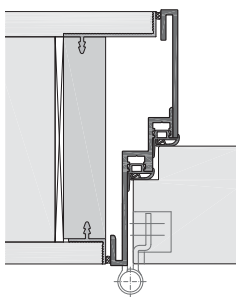
Serie SLIMLINE mit 10 mm Spiegelbreite



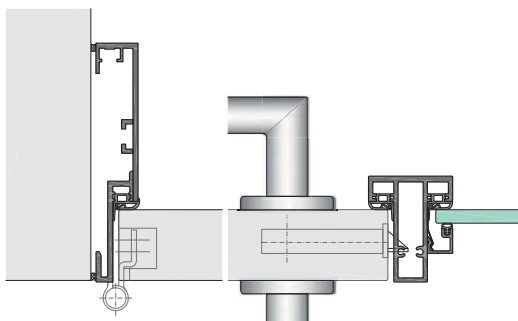
FZS wandbündig mit Grundzarge und Putz- bzw. Trockenbauabschlußprofilen



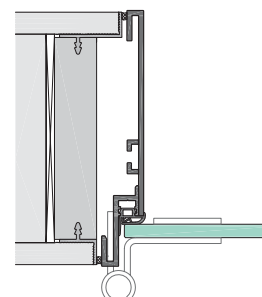
FZS mit Kämpfer KLS-20 und Oberlicht



FZDS Doppelfalz zarge, Türblatt 70 mm, Schallschutz  $R_{w,p}$  42dB



FZSB für fortlaufende Wandleibung, ohne Grundzarge, für Sichtbeton, mit Türblatt 50mm und Glasseitenteil



FZF für 8 oder 10 mm Ganzglastür

Klassische SLIMLINE-Zarge, mit einer beidseitigen Ansichtsbreite von lediglich 10mm, für die bewusste Reduzierung des Türrahmens. Die elegante Spiegelbreite der Aluminiumzarge bildet eine filigrane Einfassung des Durchgangs, schützt die Wandleibung und bildet die stabile Aufnahme für sichtbare oder auch verdeckt liegende Bänder. Grundzargen mit Putzprofilen bilden die exakte Wandöffnung in Massiv- oder Leichtbauwänden und für die Montage der Aluminiumzarge nach Fertigstellung der Putz-, Maler- und Bodenbelagsarbeiten. Lieferbar auch mit Brand- und Rauchschutztüren, Schallschutztüren, sowie Küffner Aluminium-Rahmentüren oder Glasverbundtüren. Durch die Kombination der Aluminiumzarge, mit den wandbündigen Sockelprofilen Typ X oder XN, kann die Reduktion auf das Wesentliche, von der Wand zum Boden fortgeführt werden.



Innentür



Feuchtraum



Naßraum



$R_{w,p}$  32,37,42 dB



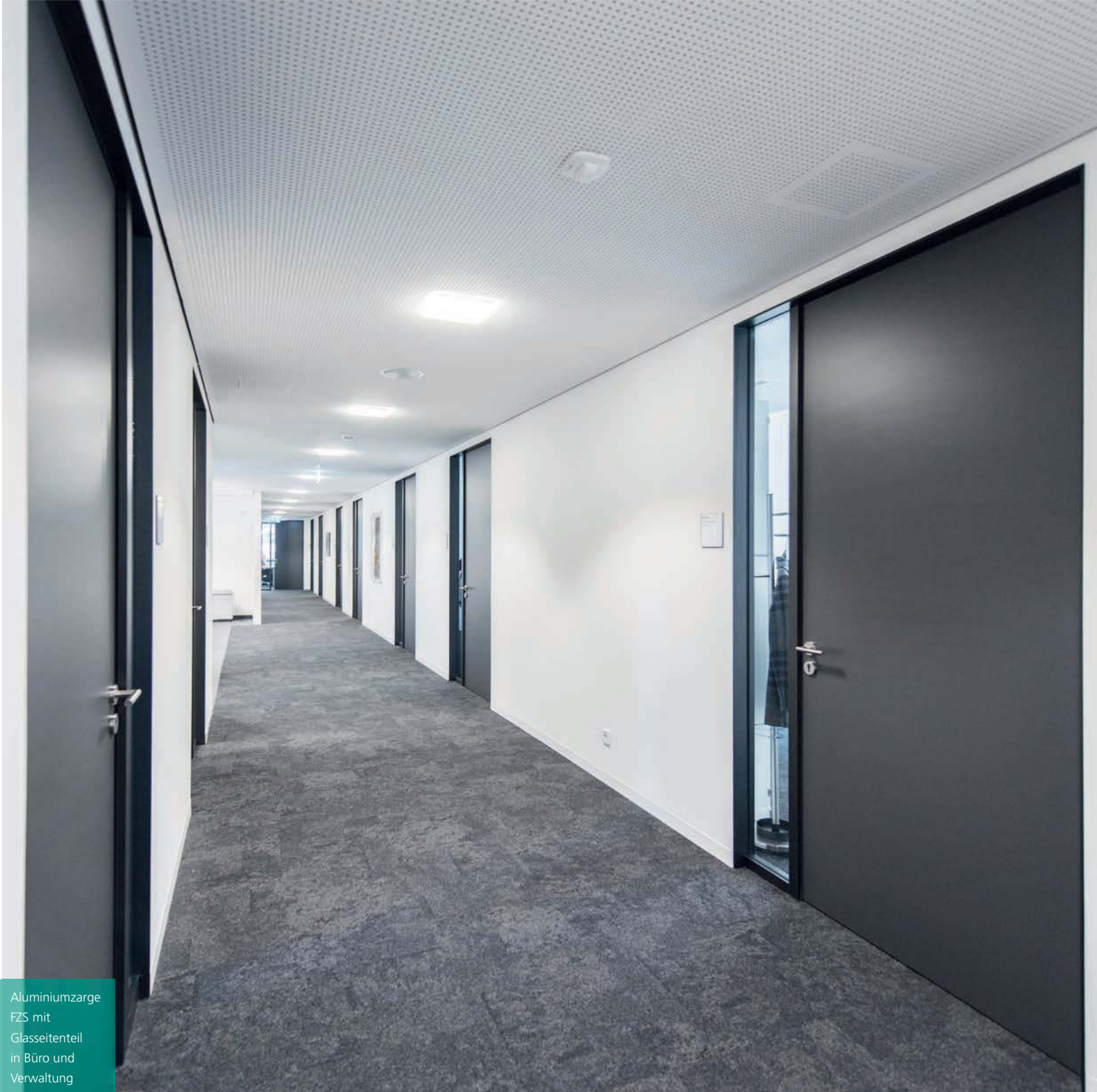
RS



T30 / EI30

(abhängig von Türblattausführung)





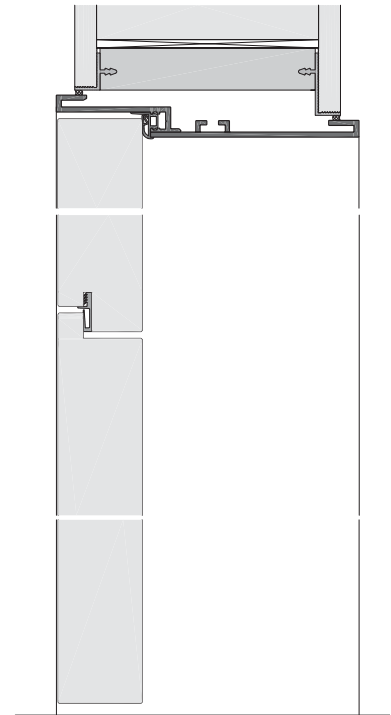
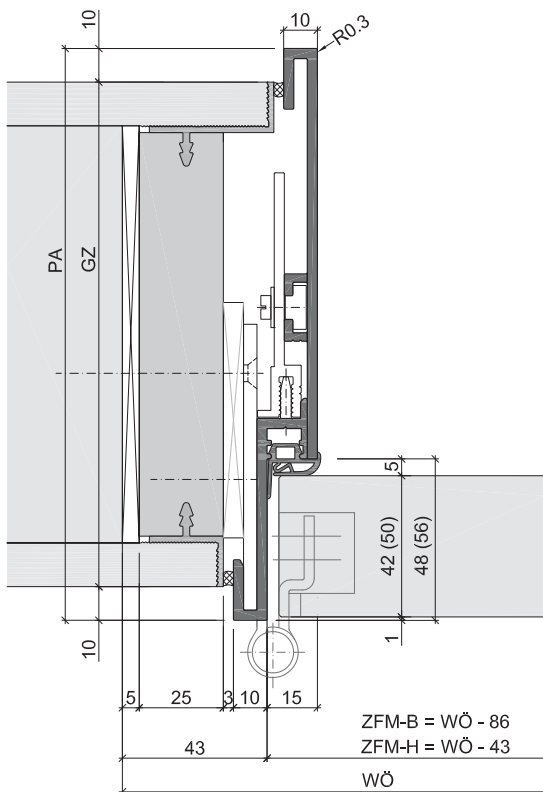
Aluminiumzarge  
FZS mit  
Glasseiteil  
in Büro und  
Verwaltung



Klare Linien, feine  
Rahmung, auf  
das Wesentliche  
reduziert

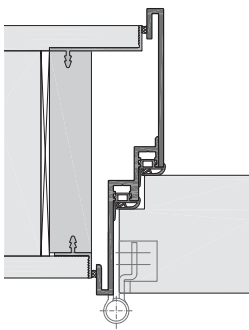
# FILIGRANE LEIBUNG SZARGEN

Serie SLIMLINE - vorstehend, mit 10 mm Spiegelbreite

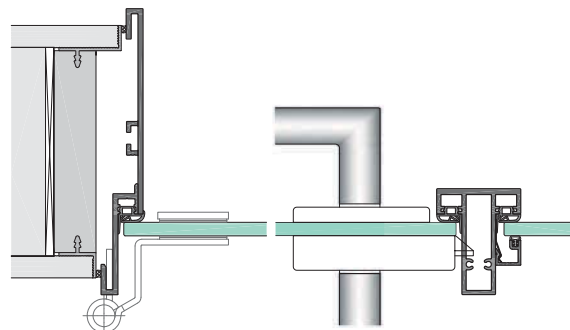


FZS-V Leibungszarge vorstehend als optische Variante, die vorstehende Zarge dient als Anschluß für die Sockelleiste Typ G60-8

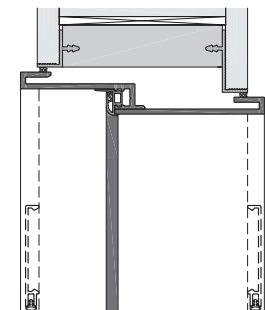
FZS-V Türblatt mit Oberblende und Zarge vorstehend wahlweise mit Kämpfer und Oberlicht



FZDS-V Doppelfalz zarge vorstehend montiert, Türblatt 70mm, Schallschutz  $R_{w,p}$  42dB



FZS-V mit Ganzglastürblatt und Glasseitenteil, 10mm vorstehend montiert



FZS-V mit Anschlußdetail Boden, die ausgesetzte Sockelleiste G60-8 schließt an die vorstehende Zarge an

Die Zarge FZS-V kann bis zu 10mm über die Wandfläche überstehend montiert werden, um Toleranzen der Wand auszugleichen oder das gesamte Türelement von der Wand „abzuheben“. In diesem Fall kann idealerweise die Kombination mit den aufgesetzten Fußleisten Typ G60-8 aus Aluminium erfolgen. Aufgrund der vorgerückten Position der Zarge können nur sichtbare Bänder eingesetzt werden. Einbau mit Grundzargen und Putz- bzw. Trockenbauabschlußprofilen in Massiv- oder Leichtbauwände.



Innentür



Feuchtraum



Naßraum



$R_{w,p}$  32,37,42 dB



RS



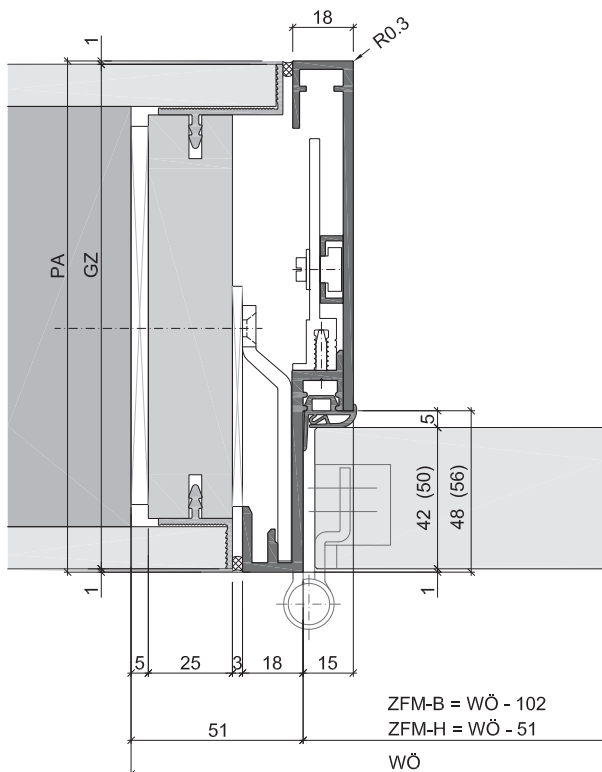
T30 / EI30 (abhängig von Türblattausführung)



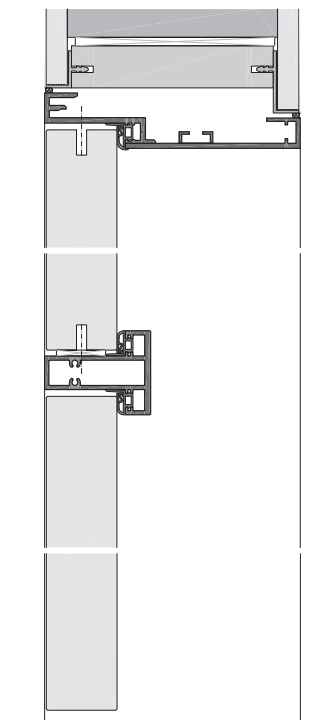
Filigran und konstruktiv durchdacht ist die Kombination der FZS-V Aluzarge mit aufgesetzter Fußleiste G60-8

# PURISTISCHE LEIBUNG SZARGEN

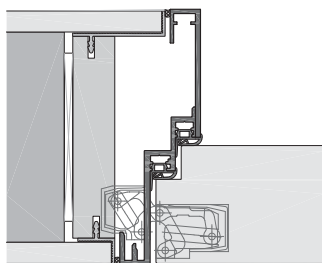
Serie SLIMLINE - bandseitig flächenbündig mit Ansichtsbreite 18 mm



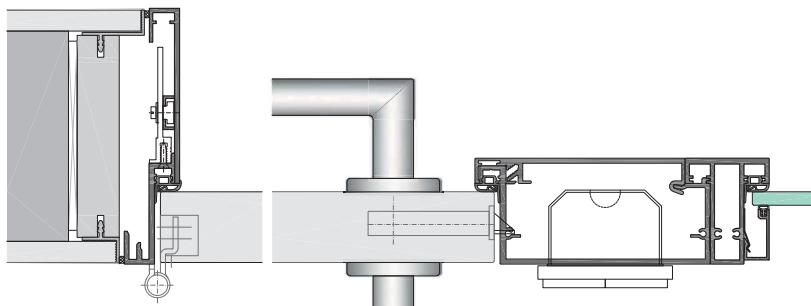
LZS Leibungszarge, bandseitig flächenbündig mit Grundzarge und Trockenbauabschlußprofilen



LZS mit Kämpfer KLS-20 und Oberblende, wahlweise auch mit Oberlicht



LZDS Doppelfalz zarge, Türblatt 70 mm mit Schallschutz Rw,p 42dB



LZS mit sichtbarer Bandrolle, sowie Türblatt mit anschließendem Türterminalmodul TTM zur Aufnahme von Gerätedosen für Schalter und Steckdosen und zur Kabel- und Leitungsführung

Zur Erweiterung der Serie SLIMLINE, sowie zur Kombination mit der bandgegenseitig flächenbündigen Aluminiumzarge Modell LZBS, wurde die wandbündige Lösung LZS entwickelt. Die schlanke Aluminiumzarge erfüllt die gleichen Voraussetzungen wie die filigrane Zarge Modell FZS, jedoch mit einer Ansichtsbreite von 18mm. Somit können beide Modelle LZS und LZBS flächenbündig und mit gleicher Ansicht nebeneinander eingebaut werden – und dennoch öffnen die Türen entgegengesetzt, nach außen oder innen.

Alle Aluminiumzargen-Modelle bieten wohl proportionierte Abmessungen und eine puristische Umrahmung von wandbündigen Türblättern aus Holz oder Glas. Sämtliche 2-schaligen Aluminiumzargen von Küffner sind mit Brand-, Rauch- und Schallschutzfunktion für den Einbau in Massiv- oder Leichtbauwände lieferbar. Bei Bedarf stehen auch Zargen mit doppelter Dichtungsebene für hochschalldämmende Türen zur Verfügung.



Innentür



Feuchtraum



Naßraum



Rw,p 32,37,42 dB



RS



T30 / EI30

(abhängig von Türblattausführung)



LZS mit 18mm  
Spiegelbreite,  
vollständig  
flächenbündig



LZS mit Edel-  
stahl-Look und  
verdeckten  
Bändern



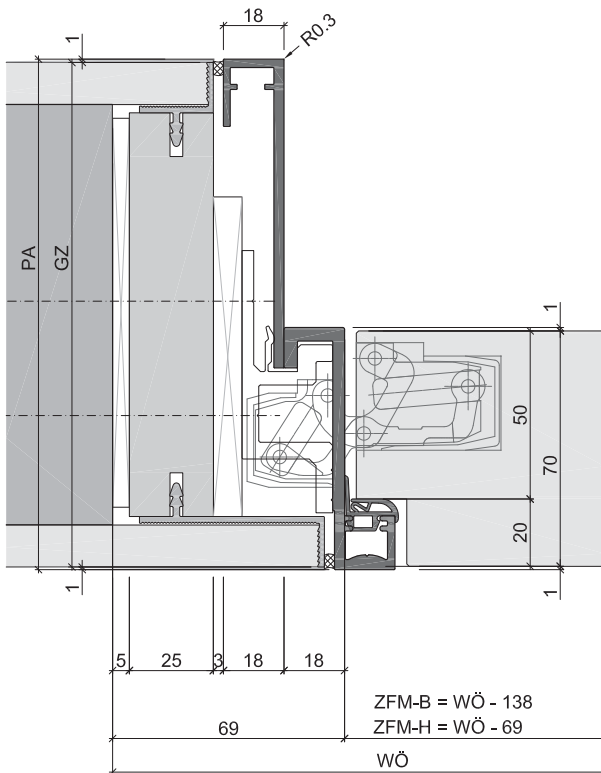
Maas und Partner  
Architekten, Münster

Lueb & Wolters,  
Borken

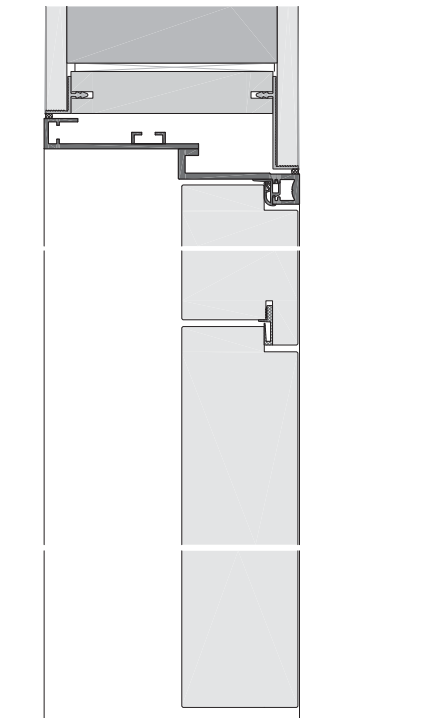
Björn Hesener

# INVERTIERENDE LEIBUNGSGZARGEN

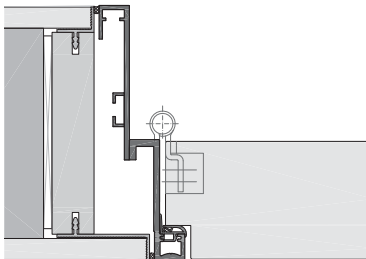
Serie SLIMLINE - bandgegenseitig flächenbündig mit 18mm Spiegelbreite



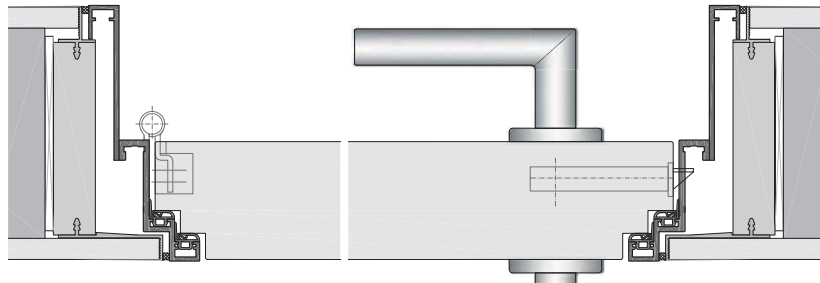
LZBS nach innen öffnende Leibungszarge, korrespondierend zu bandseitig flächenbündiger Zarge LZS



LZBS mit Oberblende gegengefälzt, beidseitig flächenbündig



LZBS mit sichtbarem Edelstahl-Dreirollenband, mit Türblatt 70 mm stumpf mit Leibungsfalz



LZBDS Doppelfalz zarge mit Türblatt 70 mm hochschallhemmend mit  $R_{w,p}$  42 dB

Die Erfordernis eines bandgegenseitig bündigen, jedoch nach innen öffnenden Türelements, führte zur Entwicklung der Leibungszarge Typ LZBS. Die Positionierung des Bandes in die Zargenleibung ermöglicht den bandgegenseitig, wandbündigen Einbau eines Türblattes mit schlanker Aluminiumzarge. Die Türen öffnen umgekehrt (invers) in die Leibung und damit in den dahinter liegenden Raum. Mit einer Spiegelbreite von lediglich 18mm, sowie einer Profiltiefe von 72mm kann die Konstruktion idealerweise mit Türen einer Dicke von 70mm kombiniert werden. Die zusätzliche Leibungsverkleidung der Zarge richtet sich nach der Fertigtiefe der Massiv- oder Leichtbauwand. Der Einsatz eines Türstoppers (bauseits) begrenzt den Türöffnungswinkel auf 90°. Die Türen sind wahlweise mit sichtbaren oder verdeckt liegenden Bändern sowie sämtlichen Funktionen lieferbar. Aufgrund der wandbündigen Ausführung des Türelementes bietet sich die Kombination mit dem ebenfalls wandbündigen Sockelprofil Typ X an.



Innentür



Feuchtraum



Naßraum



$R_{w,p}$  32,37,42 dB



RS



T30 / EI30

(abhängig von Türblattausführung)



gleiche Ansicht:  
Aluminiumzarge  
LZS und LZBS



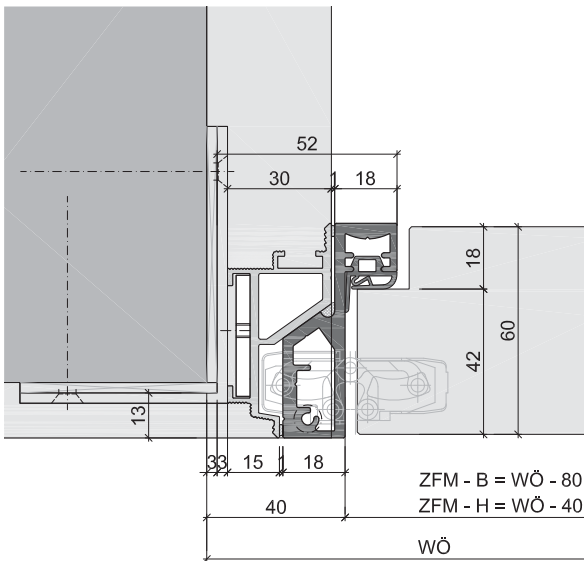
LZBS  
klare Linien,  
kantig, reduziert  
mit 18mm



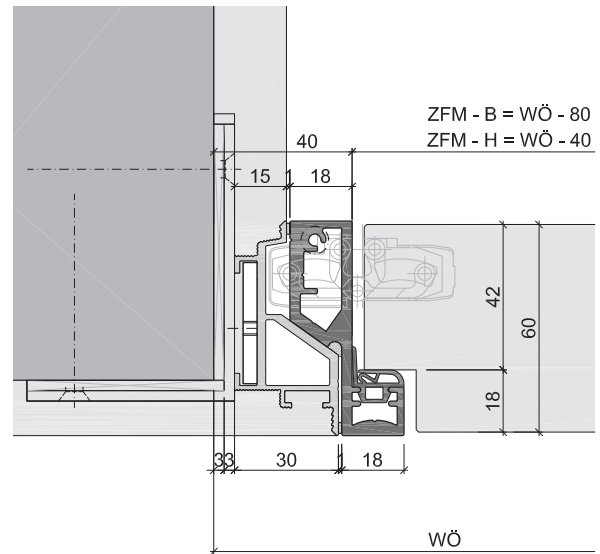
Ansicht von der  
Bansseite - in die  
Leibung öffnend

# MINIMALISTISCHE BLOCKZARGEN

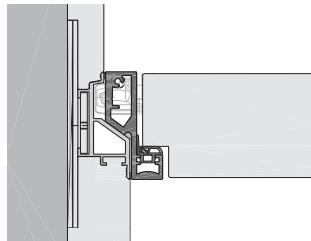
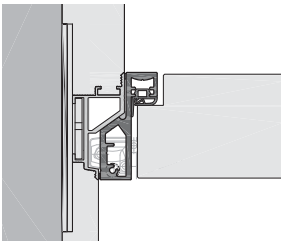
Serie SLIMLINE - universell und variabel mit 18 mm Spiegelbreite



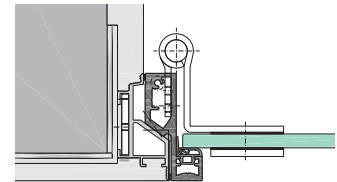
BZS Blockzarge, mit Türblatt 60 mm, bandseitig bündig eingebaut



BZSI Blockzarge, bandgegenseitig bündig eingebaut (invers)



BZS Blockzarge in Parallelwandmontage, abhängig von der Wand und Montageart, sowie der gewünschten Öffnungsrichtung der Tür



BZS mit Ganzglastür 8 oder 10 mm

Purer Minimalismus. Passend zu unseren Leibungszargen LZS und LZBS mit beidseitig 18mm Ansichtsbreite, steht mit der BZS eine minimalistisch reduzierte Blockzarge zur Verfügung. In Kombination mit 60mm dicken Türblättern können die Elemente wahlweise bandseitig oder bandgegenseitig wandbündig in den Türdurchgang positioniert werden. Bei gleicher Ansicht können somit sämtliche Türen flurbündig eingebaut werden, wobei die Türöffnung bestimmungsgemäß nach innen oder außen erfolgt. Der Einbau ist in Massiv- und Leichtbauwänden möglich, die Herstellung der Wandöffnung erfolgt mittels exakt positionierter Grundzarge aus Aluminium.

Selbstverständlich werden verdeckt liegende Bänder für eine reduzierte Ansicht, sowie wahlweise Magnetfallenschlösser für eine komfortable Schließung eingesetzt.



Innentür



Feuchtraum

(abhängig von Türblattausführung)





BZS  
klare Linien,  
kantig, redu-  
ziert mit 18mm  
Ansichtsbreite



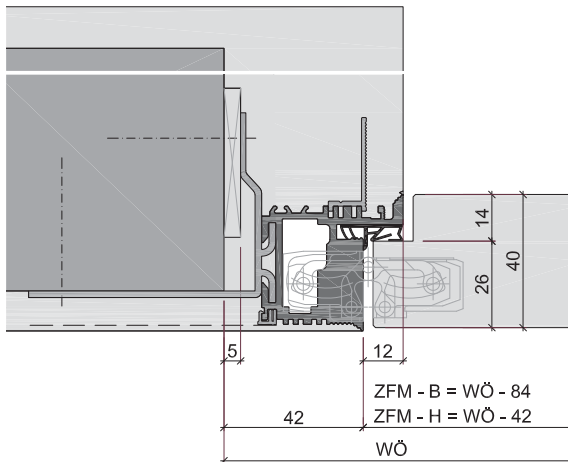
Blockzarge BZSI  
mit Magnet-  
fallenschloß  
ausgestattet



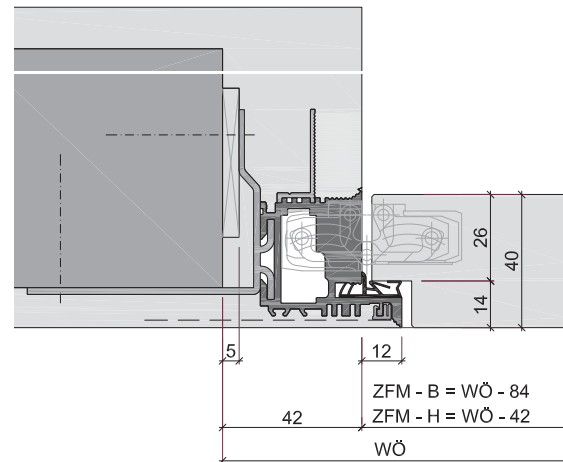
Flächenbündige  
Türen im  
exklusiven  
Wohnhaus

# VERDECKTE TAPENTÜRZARGEN

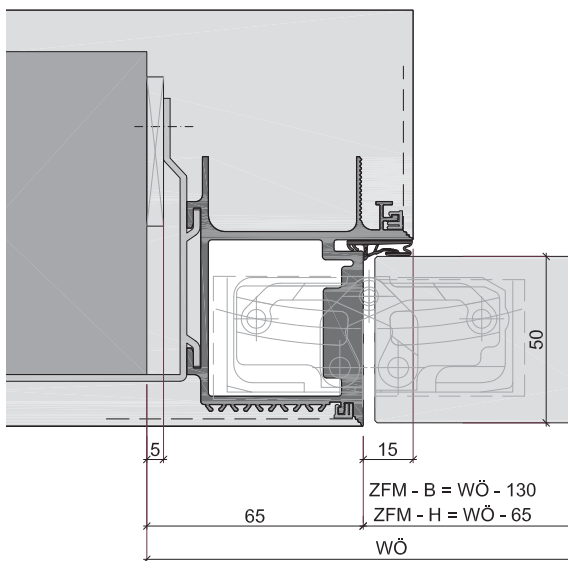
Serie ZEROLINE - unsichtbar in der Wand integriert



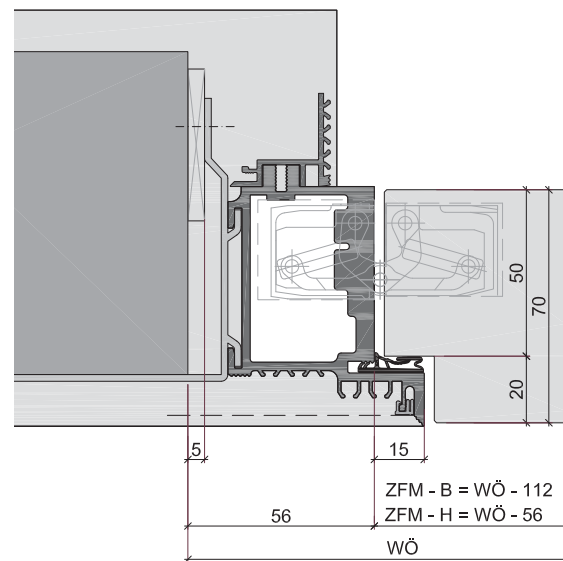
TZL Tapentürzarge für 40mm Türblatt bandseitig bündig montiert, mit verdeckten Bändern



TZLI Tapentürzarge für bandgegenseitig bündiges Türblatt 40mm, gleiche Zarge TZL - umgekehrt (invers) eingebaut



TZS Tapentürzarge für 50 mm Funktionstür mit Brand-, Rauch- oder Schallschutzanforderung



TZSI Tapentürzarge mit 70 mm Funktionstür bandgegenseitig bündig, in die Leibung öffnend

Weniger ist mehr. Unsichtbare Türen – flächenbündig und rahmenlos, mit schmaler Fuge abgegrenzt, mit zur Wand abgestimmten Oberflächen / Tapeten, werden klassisch als Tapentüren bezeichnet. Mitunter dient die Tapentür auch als reduziertes Designelement für den Durchgang ohne Rahmen. Minimalismus und Leichtigkeit, die vorwiegend im Wohnbereich zum Einsatz kommt. Küffner bietet die leichte Form einer variabel einsetzbaren Tapentürzarge der Serie ZEROLINE für 40mm Türblattdicken, die wahlweise band- oder bandgegenseitig wandbündig montiert werden können. Bei invers aufschlagenden Türen in die Leibung ist ein Türstopper erforderlich.

Für Funktionstüren mit Brand-, Rauch- oder Schallschutzanforderung sind unterschiedliche ZEROLINE-Profile für 50 und 70mm dicke Türen ebenfalls für den Einbau in Massiv- und Leichtbauwände lieferbar.



Innentür



Feuchtraum



Naßraum



Rw,p 32,37,42 dB



RS



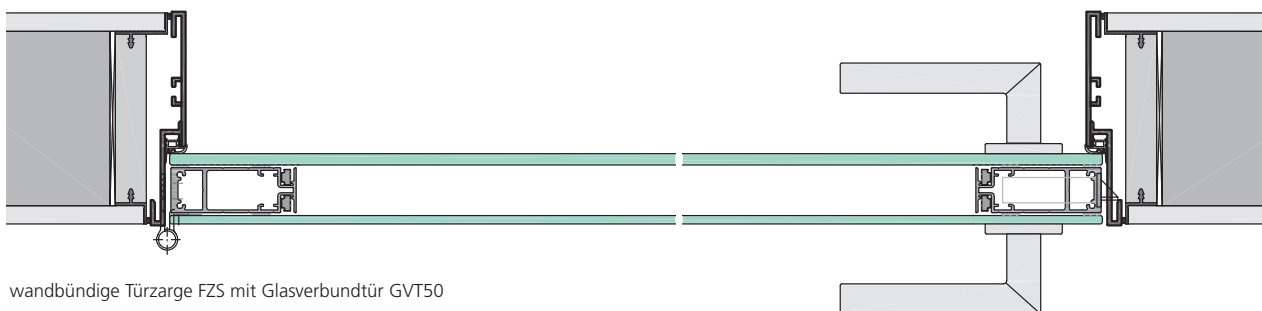
T30 / EI30 (abhängig von Türblattausführung)



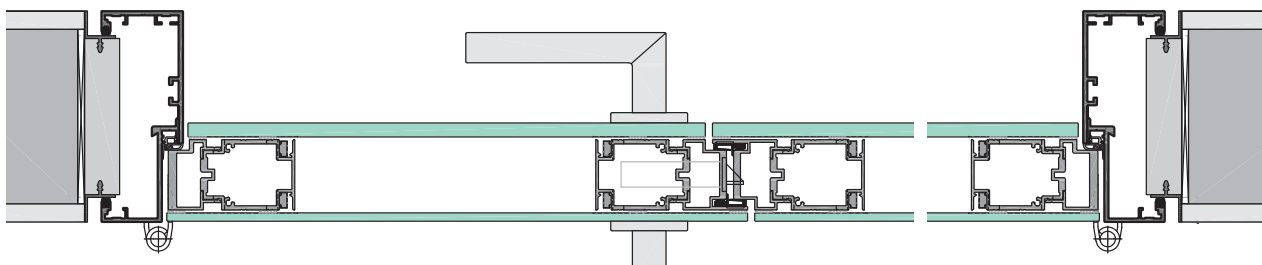
Tapetentür TZS,  
raumhoch,  
ohne oberes  
Querstück

# AUSFÜHRUNGSVARIANTEN

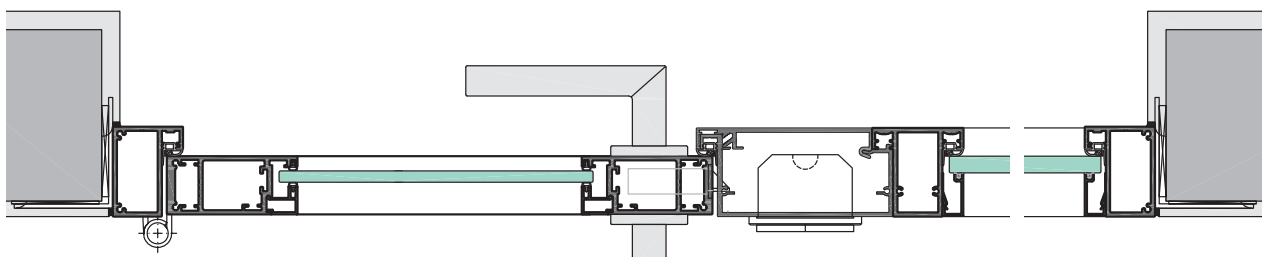
Kombinationen mit Glasverbundtüren und Aluminium-Rahmentüren



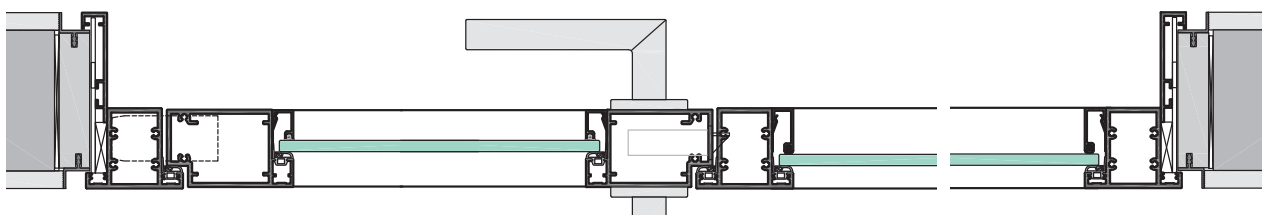
wandbündige Türzarge FZS mit Glasverbundtür GVT50



wandbündige Türzarge USBV-G mit umlaufender Schattennut und Glasverbundtür GVT 70 - 2-flg.



Aluminium-Rahmentür ART42, mit Blockzarge BS48, Pfostenprofil KLS48, Türterminal-Modul TTM und anschließender Festverglasung



Aluminium-Rahmentür ART55, 2-flg. , mit Zargenprofil KLS46-G mit Leibungsverkleidung, bandgegenseitig flächenbündig, mit verdecktem Bandsystem



1.01  
Kundenberatung

Aluminiumzarge  
USBV-G mit 10 mm  
Schattennut und  
Glasverbundtüren  
mit Seitenteil und  
Oberlichtblende

# SOCKELPROFILE

## Anschlußdetail Zarge - Wand - Boden

Küffner-Sockelprofile aus Aluminium gestalten den Übergang vom Boden zur Wand sowie den Anschluss zu Türen und Zargen.

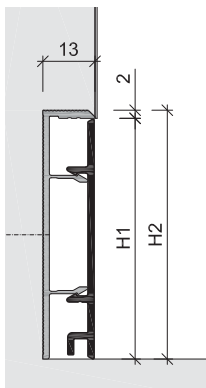
Je nach Ausführung des Bodenbelags sowie der Türzargen bieten sich aufgesetzte oder wandbündige Lösungen an. Bei rechtzeitiger Planung dieser Details, finden nicht nur gestalterische sondern auch praktische Gesichtspunkte Berücksichtigung. Insbesondere der Schutz der Wand in Verbindung mit einer guten Reinigungsmöglichkeit des Bodens spielen eine wesentliche Rolle.

Für den flächenbündigen Innenausbau werden zweischalige Sockelprofile von Küffner eingesetzt. Hierzu bildet ein frühzeitig montiertes Grundprofil aus Aluminium die Aufnahme für die wandbündige Aluminiumblende mit Schattennut, die nach Abschluss der Putz-, Maler- und Bodenbelagsarbeiten passend zugeschnitten und aufgeclipst wird. Das Grundprofil bildet dabei vorab den Putzabschluss bzw. das Trockenbau-Abschlussprofil.

Sämtliche Sockelprofile sind passend zu allen Aluminiumzargen mit eloxierten oder pulverbeschichteten Oberflächen lieferbar.

### TYP Konstruktion

X



### Einbaubeispiel

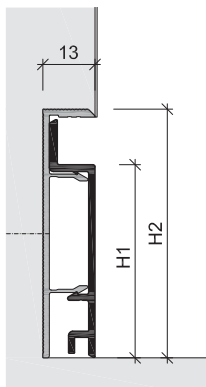


### Merkmale

Zweiteiliges wandbündiges Sockelprofil aus Aluminium bestehend aus Grund- und Deckprofil

	H1	H2
X60	60mm	62mm
X80	78mm	80mm
X100	100mm	102mm

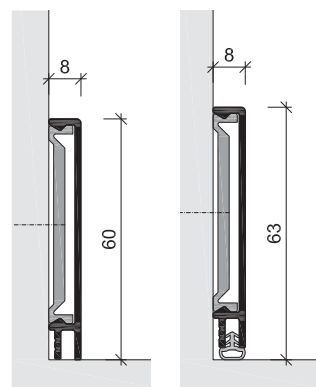
XN



Zweiteiliges wandbündiges Sockelprofil bestehend aus Grund- und Deckprofil mit Schattennut

	H1	H2
XN60	48 / 12mm	62mm
XN80	70 / 10mm	82mm
XN100	88 / 12mm	102mm

G



G60-8

mit Bodendichtung (BD)



Aufgesetztes Sockelprofil kantig mit Clipsechnik, wahlweise kann eine Bodendichtung eingesetzt werden.

	Ansichtshöhe
G60-8	60mm
G60-8-BD	60+3mm



Aluminiumzarge  
SLIMLINE - FZS  
mit wandbündigen  
Sockelleisten

# OBERFLÄCHEN

## Türblätter und Aluminiumzargen

Sämtliche Aluminiumzargen aus dem Küffner-Programm werden mit endbehandelter Oberfläche ausgeliefert. Es stehen verschiedene hochbeanspruchbare ELOXAL-Oberflächen, mit einzigartigem Tiefenglanz, wahlweise mit Color-Behandlung zur Verfügung. Die Vorbehandlungen E1 (geschliffen), E2 (gebürstet) oder E4 (geschliffen und gebürstet) verändern den Glanzgrad der eloxierten Profile mitunter zu einem speziellen Edelstahl-Look.

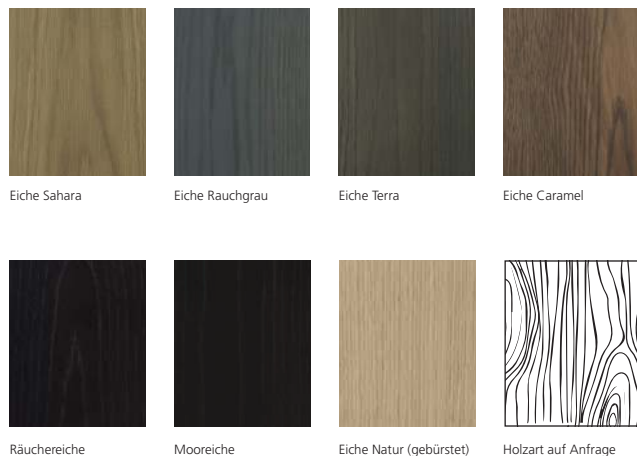
Alternativ werden umweltfreundliche und pulvereinbrennlackierte Beschichtungen nach RAL, DB, oder NCS Farbskala angeboten.

Zudem stehen verschiedene Glanzgrade und Oberflächenstrukturen zur Auswahl. Die Küffner TREND Kollektion umfasst eine Auswahl pulverlackierter Oberflächen in Feinstruktur matt.

Das schönste was einem Türblatt passieren kann, ist auf eine Aluminiumzarge von Küffner zu treffen. Feingerahmt wandbündig geben unsere Zargen jeder Tür, ob aus Holz oder Glas, einen attraktiven Rahmen. Tradition und Moderne treffen zusammen mit Eiche furnierten Türblättern, stilvoll veredelt mit speziellen Kombi-Beiztönen und farblos lackierten Oberflächen. Parallel hierzu können die Türblätter farbig lackiert nach RAL, DB oder NCS und für beanspruchte Bereiche mit dekorativen Schichtstoffen der Hersteller Resopal, Egger und Pfeleiderer-Duropal belegt werden.

### Türblätter

#### EICHE - Kollektion, furniert



Eiche Sahara  
Eiche Rauchgrau  
Eiche Terra  
Eiche Caramel  
Räuchereiche  
Mooreiche  
Eiche Natur (gebürstet)  
Holzart auf Anfrage

#### Türblätter mit HPL-Oberfläche (z.B. Resopal - DOORS)



Türblätter lackiert  
nach RAL, DB, NCS Farbskala

### Aluminiumzargen

#### ELOXAL - Kollektion (Auszug)



E6-EV1  
E2-3115 Hell Silber  
E4-3115 Hell Silber  
E6-3115 Hell Silber  
E1-EV1  
E2-EV1  
E4-EV1  
E4-3145 Neusilber  
E4-EV3 Messing (Gold)  
E4-3165 Hellbronze  
E4-3175 Mittelbronze  
E4-3180 Schwarz

#### TREND - Kollektion, pulverbeschichtet, Feinstruktur matt



RAL 9016 matt  
RAL 9016 fst matt TREND  
RAL 9006 fst matt TREND  
RAL 9007 fst matt TREND  
DB 703 fst matt TREND  
RAL 7016 fst matt TREND  
RAL 9005 fst matt TREND  
Rost 1 fst matt TREND

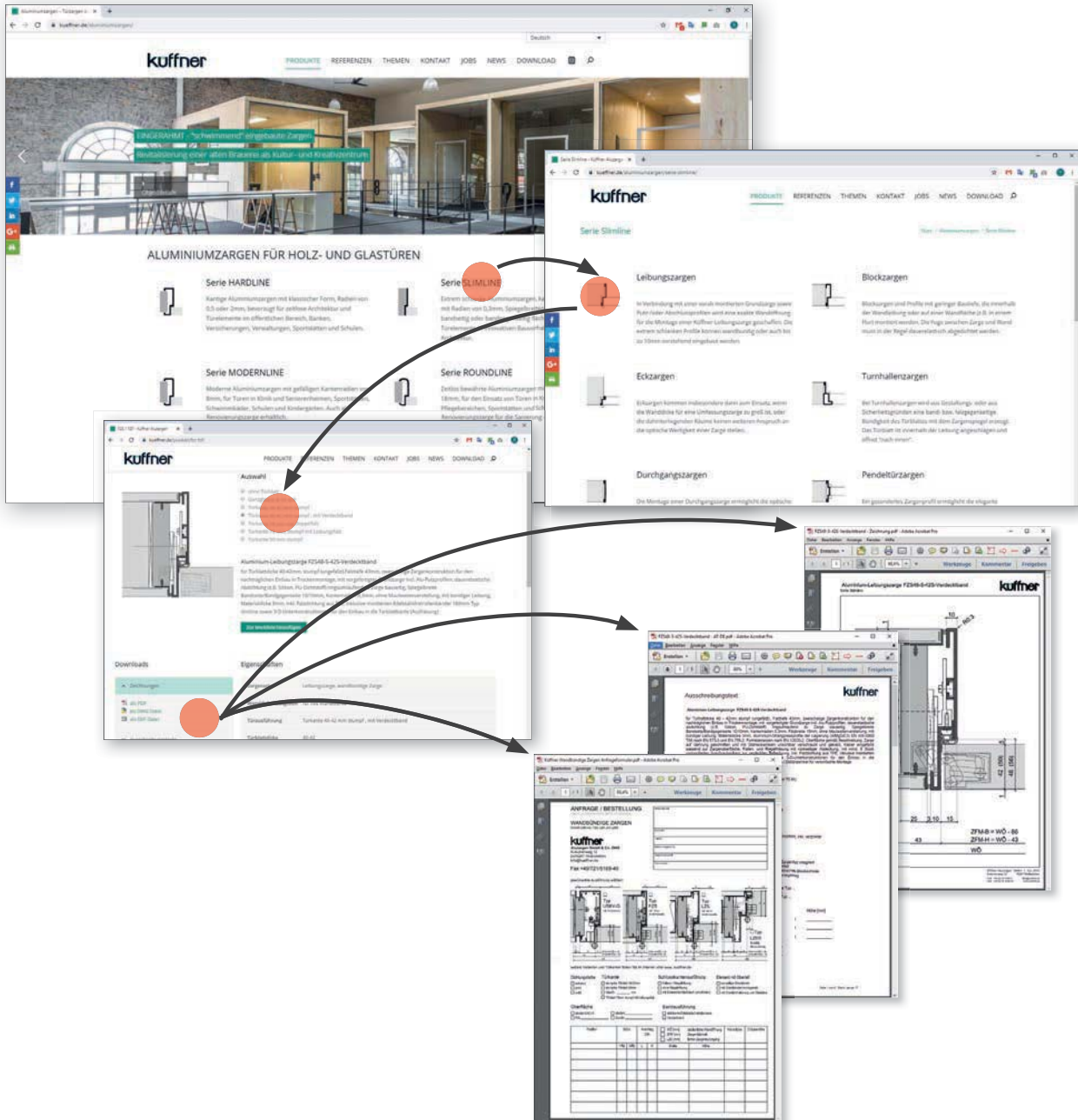


Aluminiumzargen pulverbeschichtet  
nach RAL, DB, NCS Farbskala





Aluminiumzarge  
SLIMLINE - LZS  
mit  
flächenbündigem  
Türblatt Eiche Natur



Auf der Kuffner-Homepage stehen sämtliche Informationen zu unseren Türen und Zargen mit aktuellen Daten, wie Ausschreibungstexte, Zeichnungen im PDF, DWG und DXF-Format sowie technische Informationen zur Verfügung. Technische Datenblätter, Anfrage- und Bestellformulare vereinfachen die Zusammenarbeit und sorgen für eine reibungslose Auftragsabwicklung.

Vor Ort sind wir für Sie erreichbar über unseren Kuffner-Außendienst, der Sie bei der Planung Ihrer Türen, Zargen und zugehörigen Beschläge bis hin zu den passenden Sockelprofilen kompetent und engagiert unterstützt.

Die TREND + EXPRESS Kollektion mit Farbmustern in Feinstruktur matt, sowie den Oberflächen RAL 9016 seidenglänzend und E6EV1 Natur eloxiert ist als Musterfarbkarte verfügbar. Mit der Musterkarte ELOXAL + FARBE werden 32 beispielhafte Oberflächenausführungen angeboten.

Auf Wunsch senden wir Ihnen gerne Handmuster unserer Profile sowie Farbmuster zu.



**S 60**  
CIP-Pool  
D 103

Aluminiumzarge  
SLIMLINE - FZS  
mit integriertem  
Glasverbund-  
Seitenteil GVS



Mitglied der  
**DGNB**  
Deutsche Gesellschaft für Nachhaltiges Bauen  
German Sustainable Building Council



Küffner Aluzargen  
GmbH & Co. OHG  
Kutschenweg 12  
D - 76287 Rheinstetten  
fon +49 721 5169 - 0  
fax +49 721 5169 - 40  
info@kueffner.de  
www.kueffner.de

- Aluminiumzargen
- Raumspartüren
- Fingerschutztüren
- Rahmentüren
- Glasverbundelemente
- Sockelprofile
- Aluminiumpaneele
- Elektrokanäle